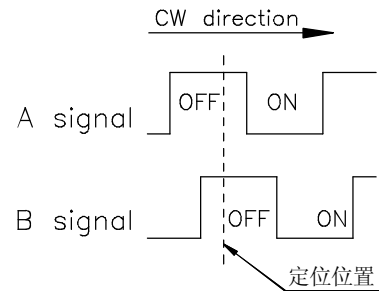
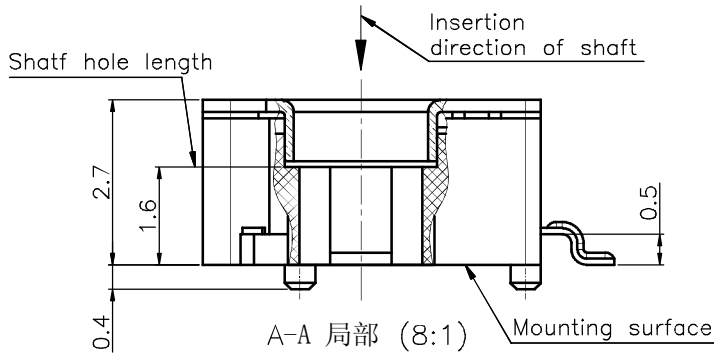
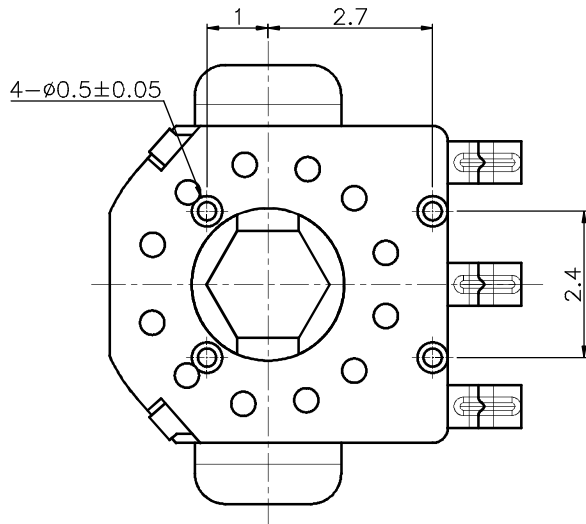


PCB板脚位焊盘 (5:1)



輸出波形圖 (12脉衝)



年+周，如2108
年 周

| | |
|------------|------|
| 未指定容許尺寸之公差 | |
| 10以下 | ±0.3 |
| 10-100 | ±0.5 |
| 100以上 | ±0.8 |
| 角度 | ±5° |

| | | | | | | | | | |
|----------|------|--------|------------|----------|--------|--|-------------|----------|--|
| MTL | | SPEC. | | DISPOSAL | | 普耀集團有限公司 POLYSHINE HOLDINGS LTD. 東莞福哥電子有限公司 FAVOR ELECTRONICS (DONG GUAN) CO., LTD. | | | |
| 5 | | | | | UNIT | SCALE | TITLE | | |
| 4 | | | | | MM | 8/1 | F05E Series | | |
| 3 | | | | DRAWN | DESIGN | CHECK | APPROVAL | DWG NAME | |
| 2 | | | | | | | | F05E-V1 | |
| 1 | | | | 黄炬光 | 黄炬光 | | 钟振华 | DWG NO. | |
| REVISION | DATE | DESIGN | 2021.03.17 | | | | | | |