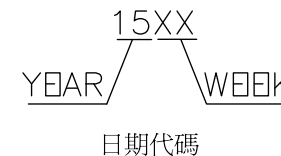
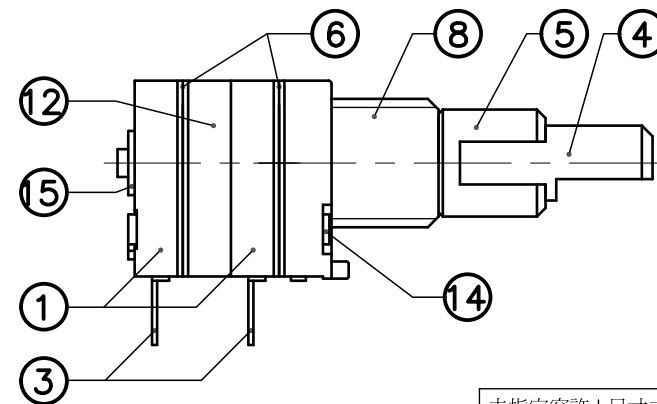


CIRCUIT

注：F1/R1=B100K

注：日期代碼字體為“新細明體”  
字高1.0mm，字間隙為0.15



未指定容許±尺寸之公差

10期以	±0.3
10~100	±0.5
100期上	±0.8
角度	±5°

15	球形扣環	65 錳鋼	1	鍍銀	
14	鉚釘	A5052H32 鋁合金	2	洗淨	
13	彈片	C5210R-SH 磷青銅	2	洗淨	內部零件
12	防鋼	ALLOY-5 鋅合金	1	震動研磨	
11	環扣	SWP-B 琴鋼線	1	塗防銹油	內部零件
10	擋片	POM 杜邦 500P	2	無毛邊	內部零件
9	折動子	C5210R-SH 磷青銅	2	鍍銀	內部零件
8	軸套	ALLOY-5 鋅合金	1	震動研磨	
7	止動塊	ALLOY-5 鋅合金	2	震動研磨	內部零件
6	墊片	C5210R-SH 磷青銅	4	洗淨	
5	外軸	C3602易削黃銅	1	洗淨	
4	內軸	C3602易削黃銅	1	洗淨	
3	連接端子	SPCC-CQ2 單光冷壓軋鋼板	6	霧錫	
2	電阻片	FR4 玻璃纖維	2	碳素銀漿	內部零件
1	本體	PBT+30%GF	2	潔淨	
序號	零件稱	材質	數量	表面處理	備註

MTL		SPEC.		DISPOSAL		普耀集團有限公司 POLYSHINE HOLDINGS LTD. 東莞福哥電子有限公司 FAVOR ELECTRONICS (DONG GUAN) CO., LTD.			
△5				UNIT	SCALE	TITLE			
△4				MM	4/1	F082日 Series			
△3				DRAWN	DESIGN	CHECK	APPROVAL	DWG NAME	
△2				黃玉麟	黃玉麟		鍾振華	F082-0019A	
△1				2015.11.10				DWG NO.	
REVISION	DATE	DESIGN							