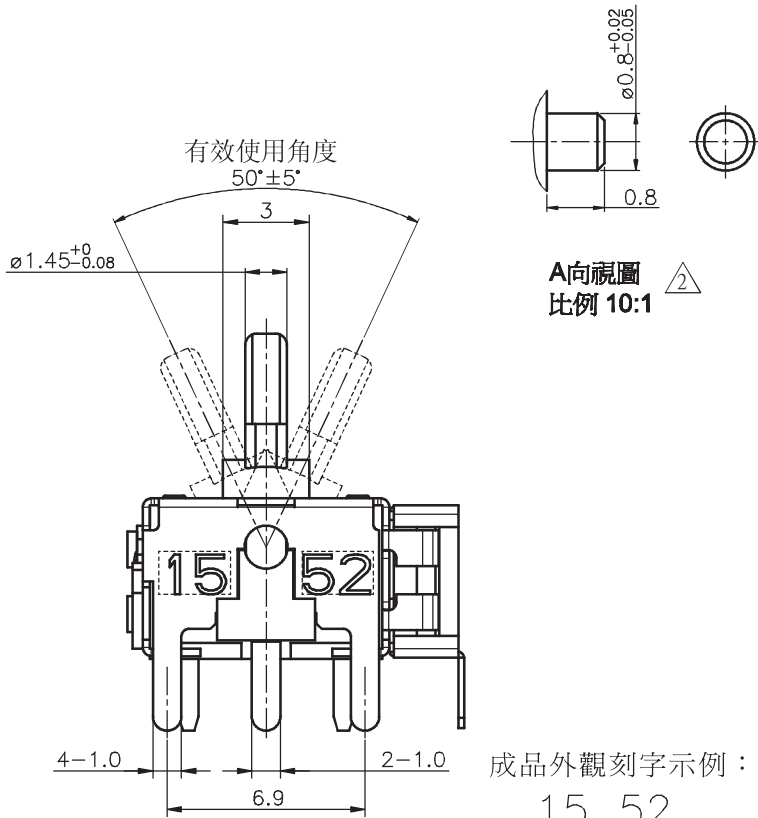
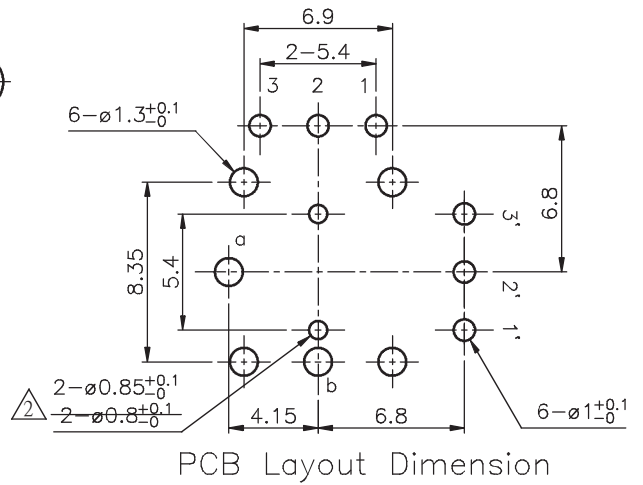


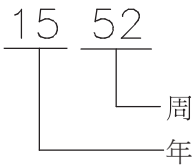
有效使用角度  
50°±5°



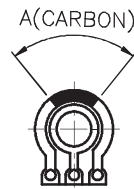
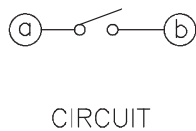
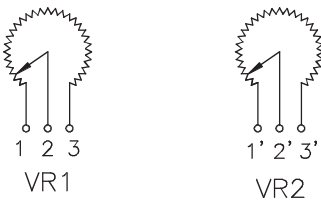
A向視圖  
比例 10:1



成品外觀刻字示例：



- ▲ 新增標注及修正腳位尺寸
- ▲ 新增標注及修正客戶使用角度



未指定容許±尺寸之公差

10以下	±0.3
10~100	±0.5
100以上	±0.8

A 60° 角度 ±5°

普耀集團有限公司  
POLYSHINE HOLDINGS LTD.  
東莞福哥電子有限公司  
FAVOR ELECTRONICS (DONG GUAN) CO., LTD.

MTL	SPEC	DISPOSAL	UNIT	SCALE	TITLE
▲			MM	4 / 1	FJR06K Series
▲	2021.04.19	陽杰	DRAWN	DESIGN	CHECK
▲	2020.10.09	陽杰	陽杰		鐘振華
REVISION	DATE	DESIGN	2019.09.05		DWG NAME
					DWG NO.

DWG NAME	FJR06K-S1B10KDO
DWG NO.	34300010101002