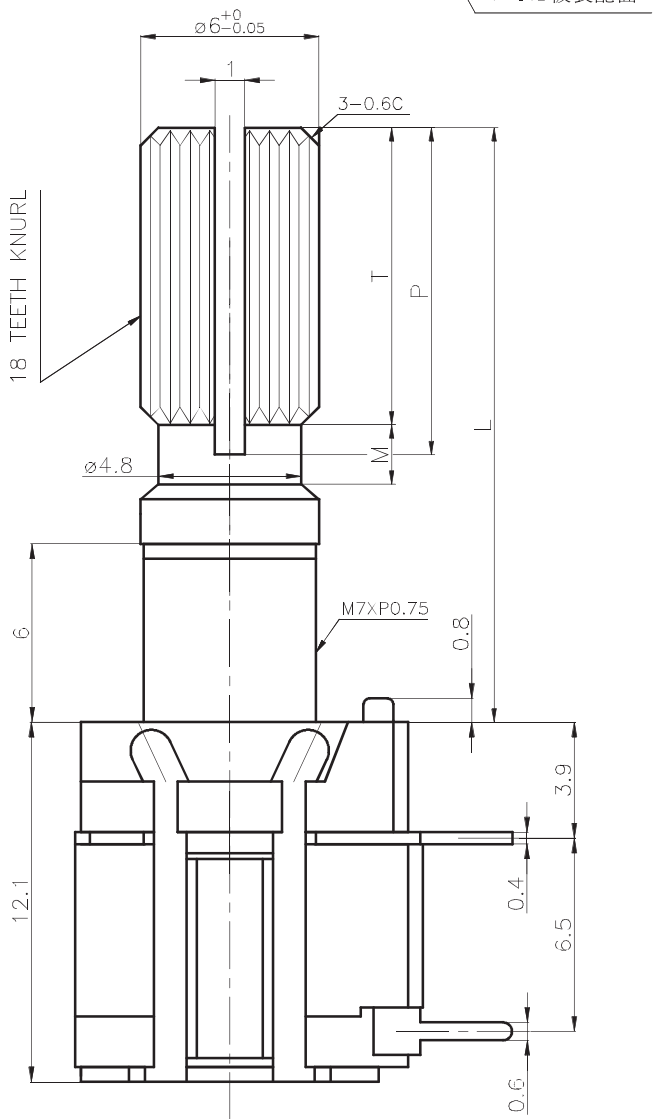
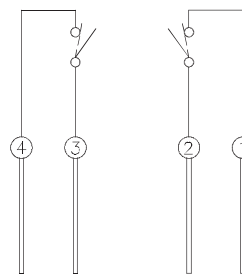


PC板固定孔圖

P.C.B. MOUNTING HOLE DETAIL



C.C.W (反時針方向) C.W (順時針方向)



CIRCUIT DIAGRAM (電路圖)

L	25
P	16
T	15
M	2

未指定容許 ± 尺寸之公差	
10以下	±0.3
10~100	±0.5
100以上	±0.8
角 度	±5°

普 耀 集 團 有 限 公 司
POLYSHINE HOLDINGS LTD.
東 莞 福 哥 電 子 有 限 公 司
FAVOR ELECTRONICS (DONG GUAN) CO., LTD.

MTL	SPEC	DISPOSAL	UNIT	SCALE	TITLE
△5			MM	4 / 1	FSR10 Series
△4					
△3			DRAWN	DESIGN	DWG NAME
△2			江宇	江宇	FSR1002-20Q1
△1			江宇	江宇	DWG NO.
DEVISION	DATE	DESIGN	2014.01.17	鍾振華	