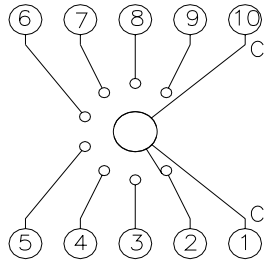
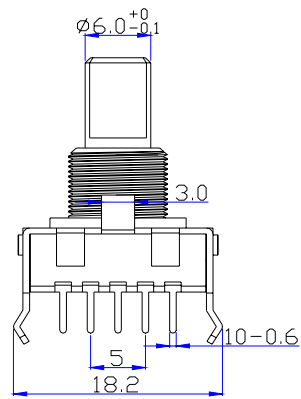


Mounting hole details



©

未指定容許士尺寸之公差	
10以下	±0.3
10~100	±0.5
100以上	±0.8
角度	±5°

1Pole	Position				
1	2	3	4	5	

MTL		SPEC.		DISPOSAL		福哥興業股份有限公司 FAVOR UNION CO., LTD.	
5				UNIT	SCALE	TITLE	
4				MM	2/1	SWITCH SERIES	
3				DRAWN	DESIGN	CHECK	DWG NAME
2				明		黃	FSR17N-1-1-4 L15F-FR
1							DWG NO.
DEVISION	DATE	DESIGN	2004/05/28				