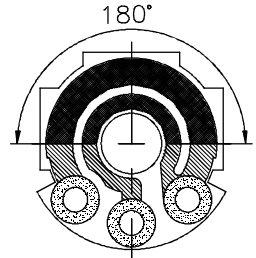
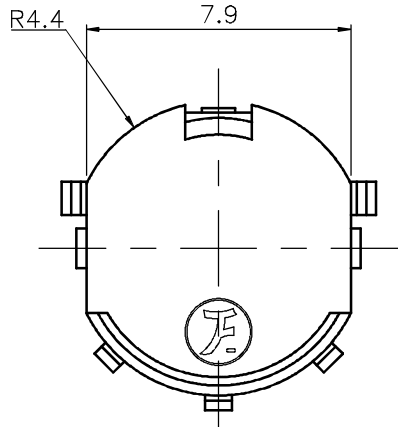
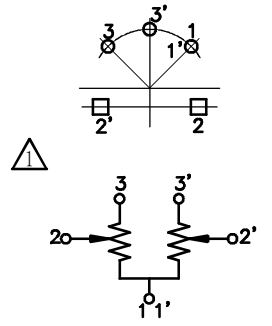
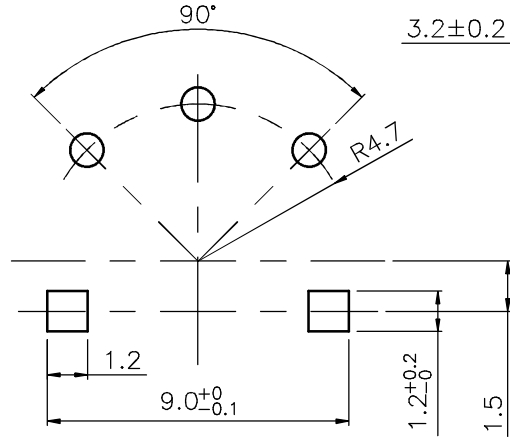
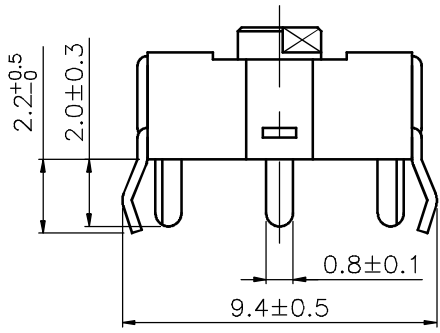
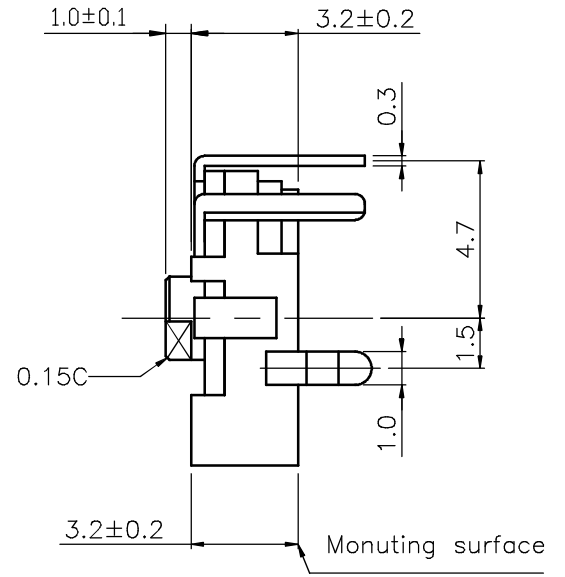
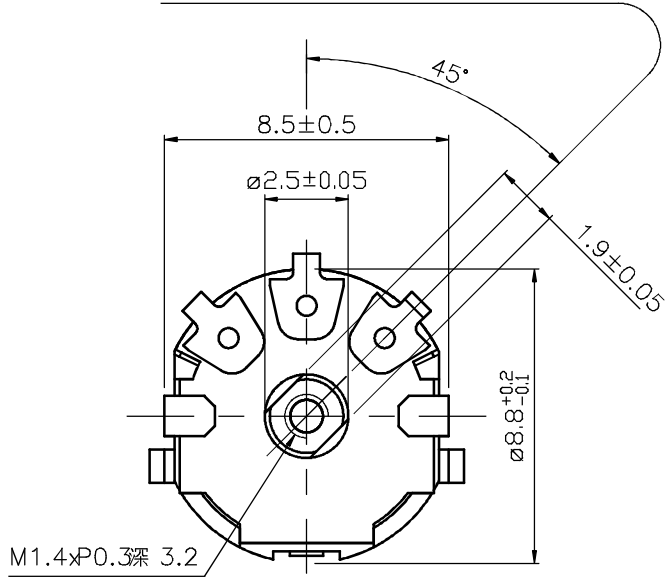


FULL C.C.W POSITION



未指定容許±尺寸之公差	
4以下	±0.1
4~10	±0.3
10~100	±0.5
100以上	±0.8
角 度	±5°

普 耀 集 團 有 限 公 司
 POLYSHINE HOLDINGS LTD.
 東 莞 福 哥 電 子 有 限 公 司
 FAVOR ELECTRONICS (DONG GUAN) CO., LTD.

MTL	SPEC	DISPOSAL	UNIT	SCALE	TITLE
△5			MM	3 / 1	F-MICRO Series
△4					DWG NAME
△3			DRAWN	DESIGN	CHECK
△2			陽杰		
△1	2015.11.18	吳偉仲	2015.05.25	鍾振華	DWG NO.
DEVISION	DATE	DESIGN			