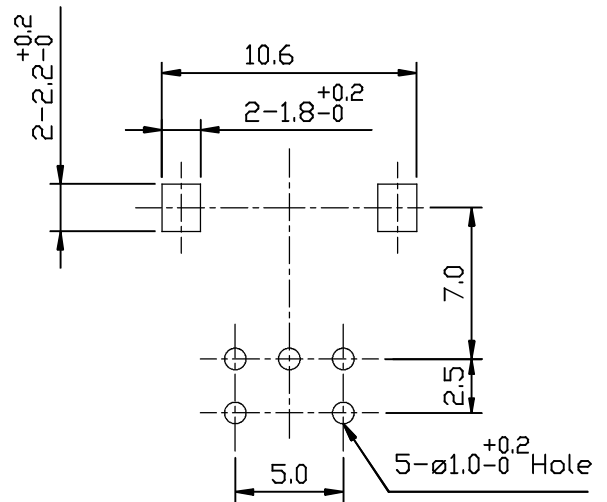
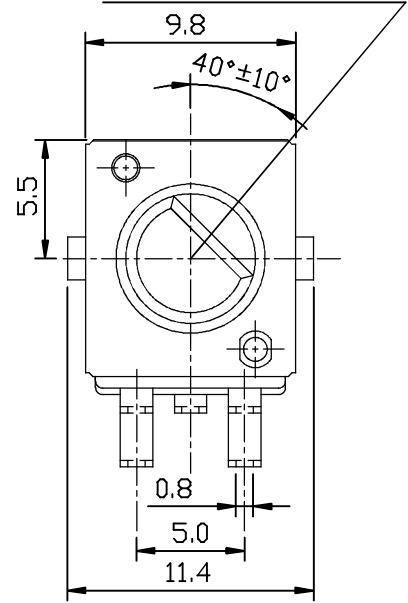


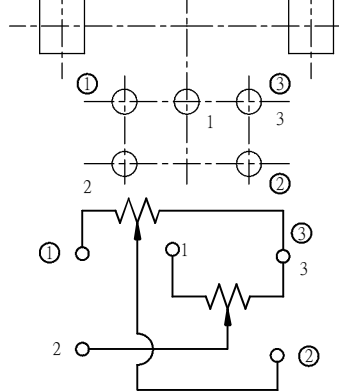
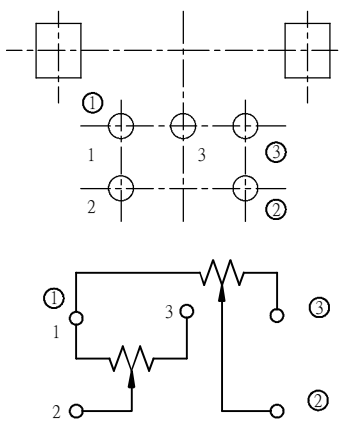
Full C.C.W Position



Circuit explanation

Tapers A,B

Tapers C



未指定容許±尺寸之公差

10以下	±0.3
10~100	±0.5
100以上	±0.8
角度	±5°

普耀集團有限公司  
POLYSHINE HOLDINGS LTD.  
東莞福哥電子有限公司  
FAVOR ELECTRONICS (DONG GUAN) CO., LTD.

MTL		SPEC		DISPOSAL	
△5				UNIT	SCALE
△4				MM	3 / 1
△3				DRAWN	DESIGN
△2				程助挺	程助挺
△1					葉強
DEVISION	DATE	DESIGN	2012.03.16		

TITLE	F09K Series
DWG NAME	F09K-GH00F1C
DWG NO.	