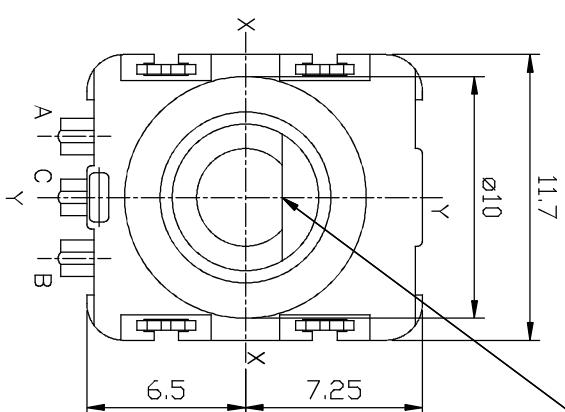
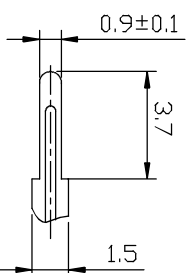
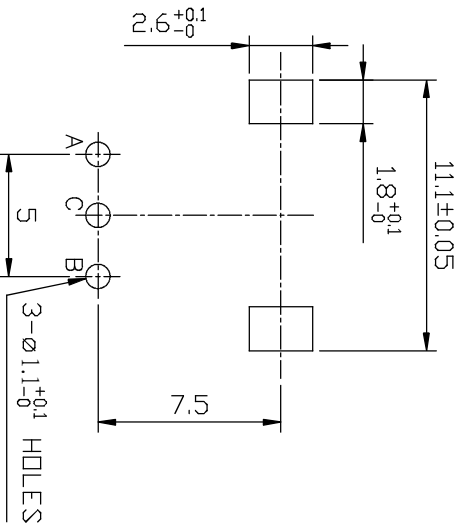


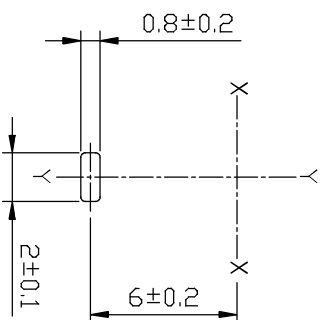
LOCATING LUG DETAIL



SHAFT FLAT IS OPTIONAL ANGLE



TERMINAL DETAIL



未指定容許尺寸之公差	
10以下	±0.3
10~100	±0.5
100以上	±0.8
角度	±5°

MTL		SPEC		DISPOSAL		SCALE		TITLE	
5		UNIT		MM		3 / 1		ENCODER Series	
4		DRAWN		DESIGN		CHECK		APPROVAL	
3		劉海兵		劉海兵				葉強	
2		DATE		DESIGN				DWG NO.	
1		2012.04.27						F11E-N5H4MF7	
普 耀 集 團 有 限 公 司 POLYSHINE HOLDINGS LTD. 東 莞 福 哥 電 子 有 限 公 司 FAVOR ELECTRONICS (DONG GUAN) CO., LTD.									