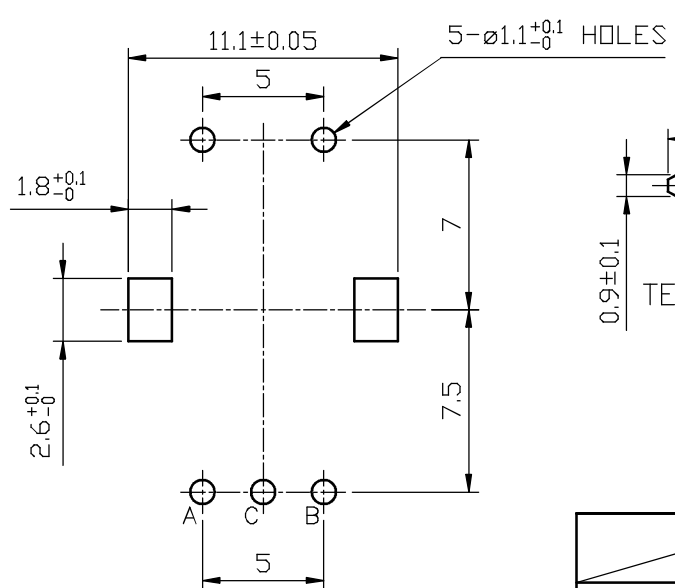
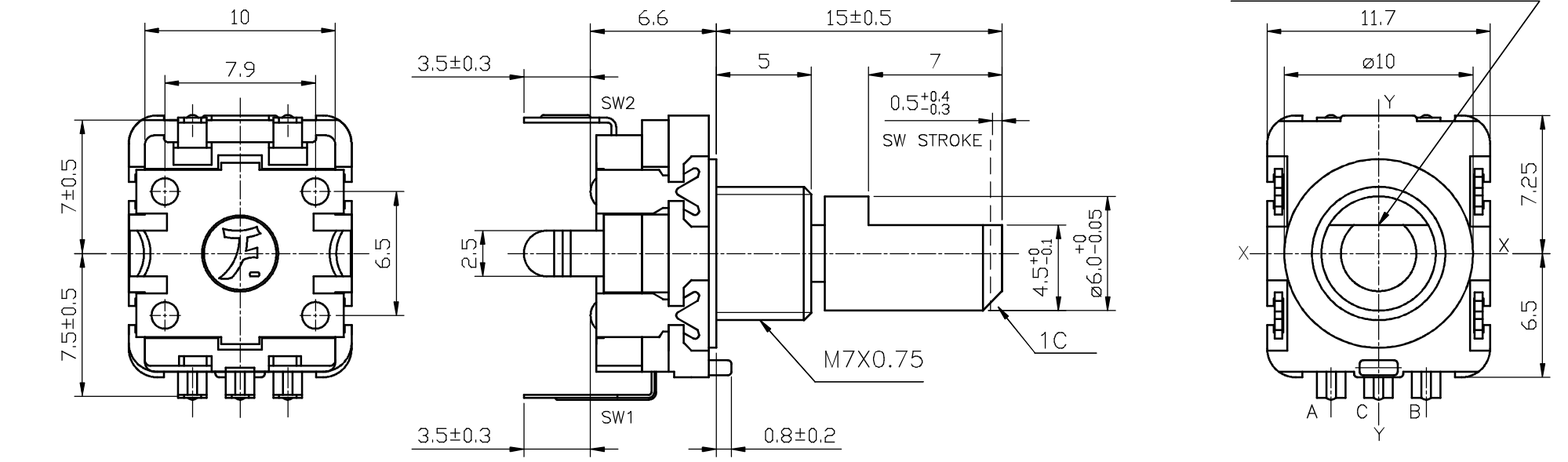
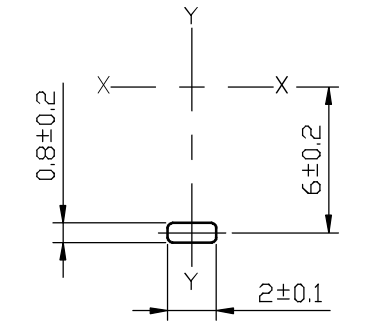


SHAFT FLAT IS OPTIONAL ANGLE



LOCATING LUG DETAIL



未指定容許±尺寸之公差	
10以下	±0.3
10~100	±0.5
100以上	±0.8
角度	±5°

			普 羅 集 團 有 限 公 司 POLYSHINE HOLDINGS LTD. 東 莞 福 哥 電 子 有 限 公 司 FAVOR ELECTRONICS (DONG GUAN) CO., LTD.			
MTL	SPEC	DISPOSAL	UNIT		SCALE	TITLE
			MM		3 / 1	ENCODER Series
			DRAWN	DESIGN	CHECK	APPROVAL
			劉海兵	劉海兵		鍾振華
DEVISION	DATE	DESIGN	2012.03.05			
DWG NAME						F11E-S5H4MF7
DWG NO.						