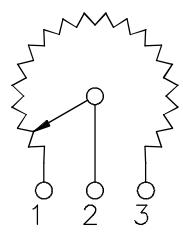
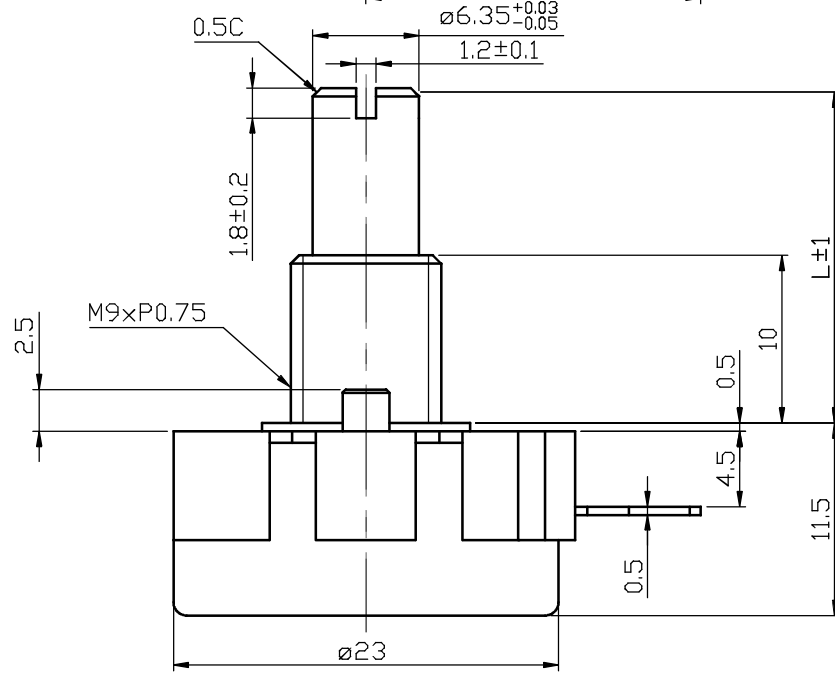
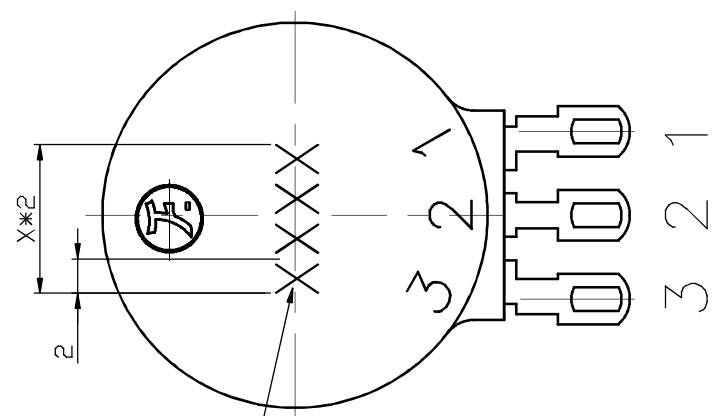
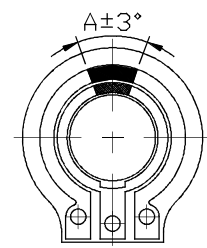


Recommended Pane Mounting Holes



CIRCUIT



TYPE AND RESISTANCE (阻值標識)

A	280°
未指定容許±尺寸之公差	
10以下	±0.3
10~100	±0.5
100以上	±0.8
L	20
角 度	±5°

普 耀 集 團 有 限 公 司  
 POLYSHINE HOLDINGS LTD.  
 東 莞 福 哥 電 子 有 限 公 司  
 FAVOR ELECTRONICS (DONG GUAN) CO., LTD.

MTL		SPEC		DISPOSAL		UNIT		SCALE		TITLE	
△5							MM	2	/	1	F24K5 Series
△4											DWG NAME
△3											F24K5-DS2C
△2											DWG NO.
△1											
DEVISION	DATE	DESIGN									
			來文明	來文明				鐘振華			
			2012.12.14								