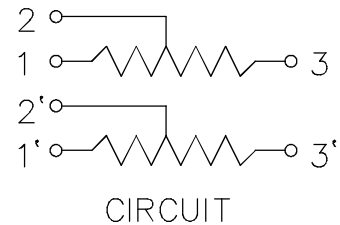
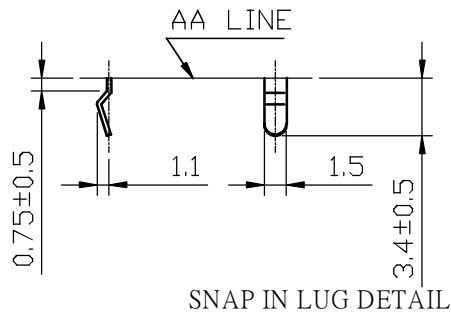
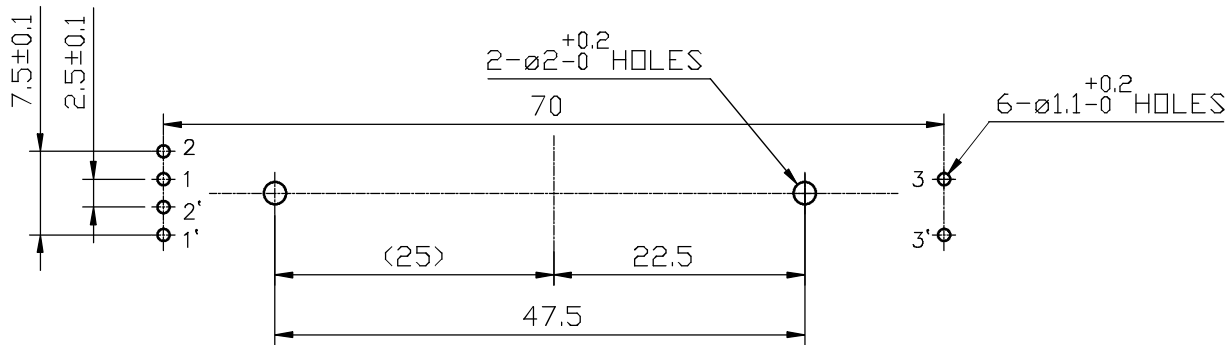
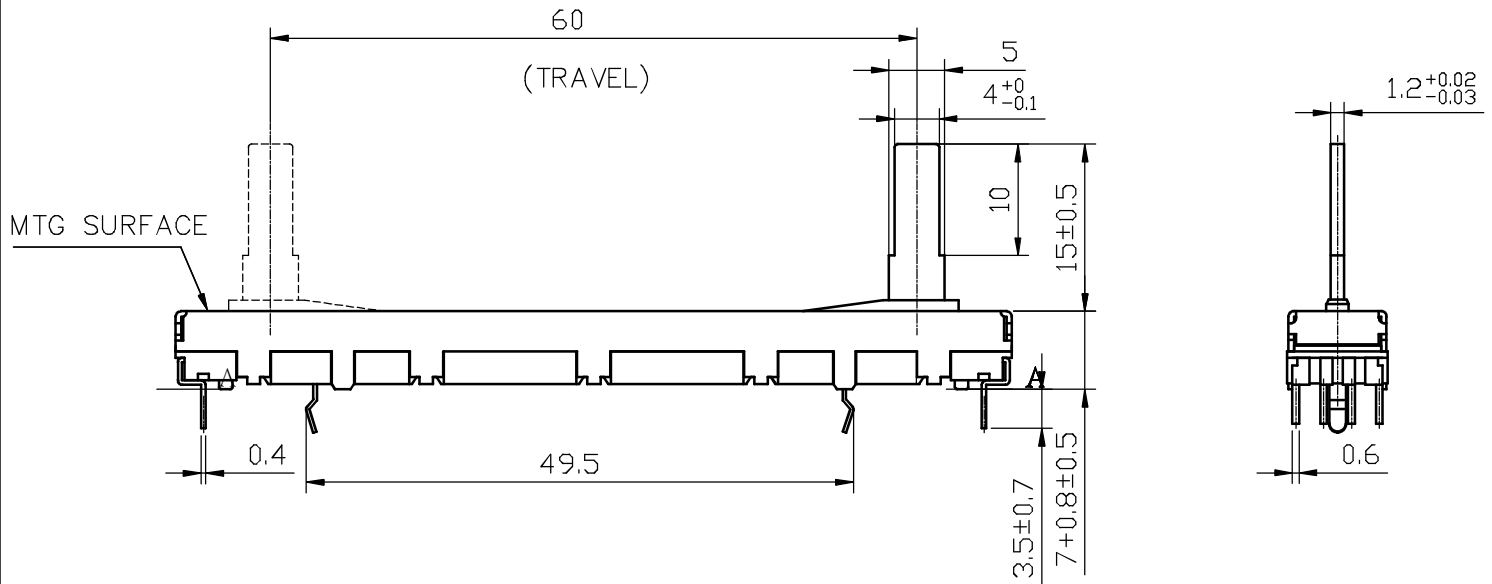
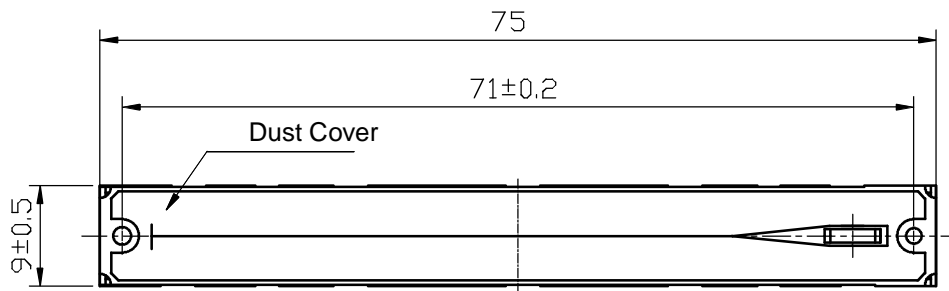


未指定容許±尺寸之公差

10以下	±0.3
10~100	±0.5
100以上	±0.8
角 度	±5°



			普 耀 集 團 有 限 公 司 POLYSHINE HOLDINGS LTD. 東 莞 福 哥 電 子 有 限 公 司 FAVOR ELECTRONICS (DONG GUAN) CO., LTD.			
MTL	SPEC	DISPOSAL	UNIT		SCALE	TITLE
△5			MM		1.5 / 1	FSTANDARD Series
△4			DRAWN	DESIGN	CHECK	APPROVAL
△3			劉海兵	劉海兵		鍾振華
△2			DWG NAME		F6045-GNFORMC2	
△1			DWG NO.			
DEVISION	DATE	DESIGN	2014.03.29			