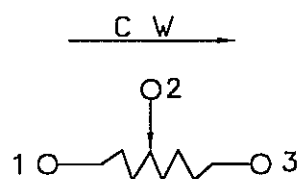
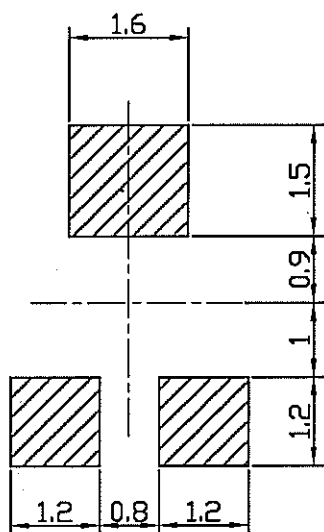
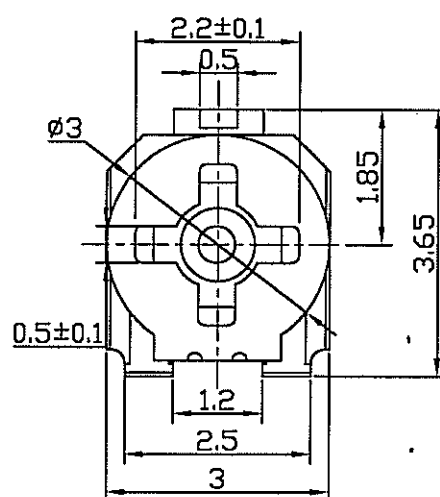
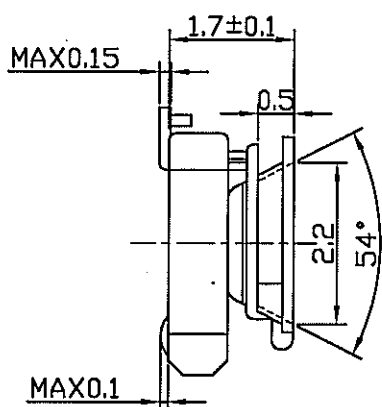
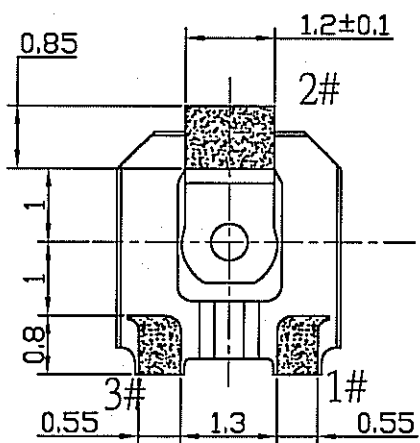


1. 型名 STYLE: F-C03301-SERIES 2. 外觀尺寸標示 EXTERNAL DIMENSIONS AND RESISTANCE INDICATION



內部結線圖
circuit diagram

DOCUMENT CONTROLLED
03 SEP 2009
普耀集團有限公司
POLYSHINE HOLDINGS LTD
ENG. DEPT

未指定容許±尺寸之公差

10以下	±0.3
10~100	±0.5
100以上	±0.8
角度	±5°

MTL		SPEC		DISPOSAL		普耀集團有限公司 POLYSHINE HOLDINGS LTD. 東莞福哥電子有限公司 FAVOR ELECTRONICS (DONG GUAN) CO., LTD.	
△				UNIT	SCALE	TITLE	
△				MM	10 / 1	F-C03 Series	
△				DRAWN	DESIGN	CHECK	APPROVAL
△				來文明	來文明	葉	
△				2009.08.15			
REVISION	DATE	DESIGN				DWG NAME	DWG NO.
						F-C03301(TN)	F-C03-08-001

QR-QE-08/2003.08.01