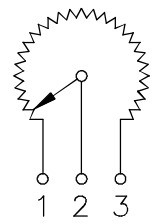
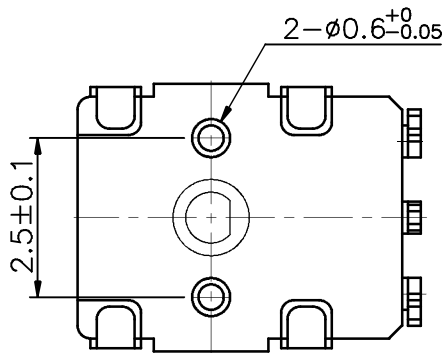
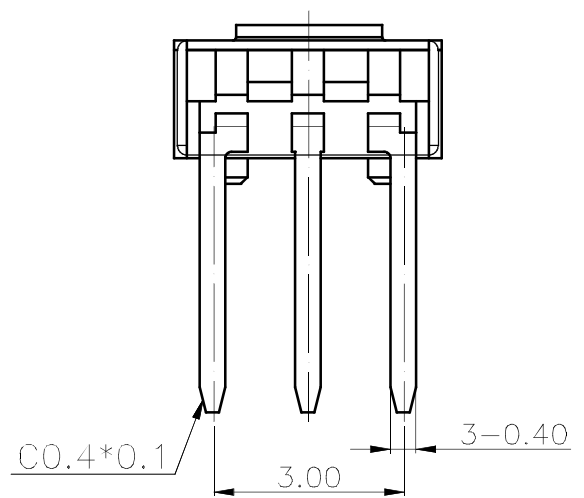
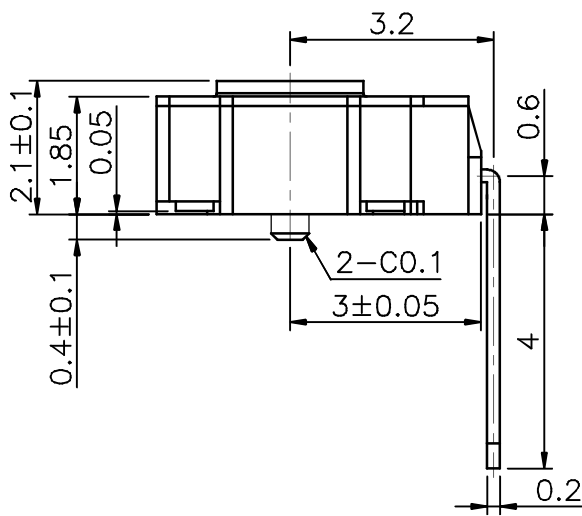


SECTION A-A



CIRCUIT



未指定容許±尺寸之公差

6 以下	±0.1
6 以上 18 以下	±0.15
18 以上 50 以下	±0.2
50 以上 125 以下	±0.25
125 以上 (每增加 50 公差大 0.05)	
角 度	±2°
整體中心偏移	0.05 以內

MTL		SPEC.		DISPOSAL		普 耀 集 團 有 限 公 司 POLYSHINE HOLDINGS 東 莞 仁 福 哥 電 子 有 限 公 司 FAVOR ELECTRONICS (DONG GUAN)	
5				UNIT	SCALE	TITLE	
4				MM	8/1	FSE04 Series	
3				DRAWN	DESIGN	CHECK	APPROVAL
2				呂云華	呂云華		
1				2016.11.17			
REVISION	DATE	DESIGN				DWG NO.	