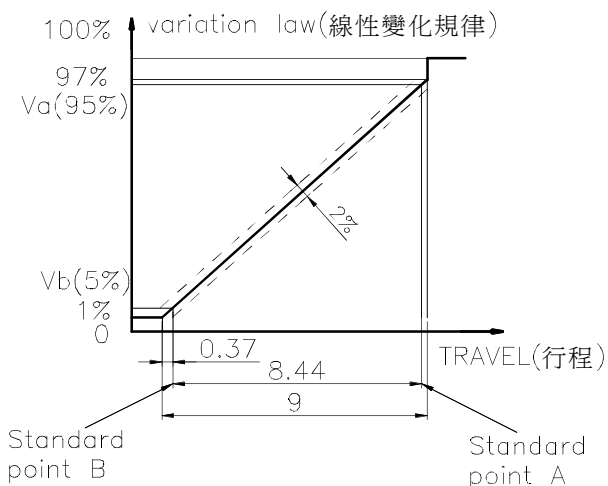
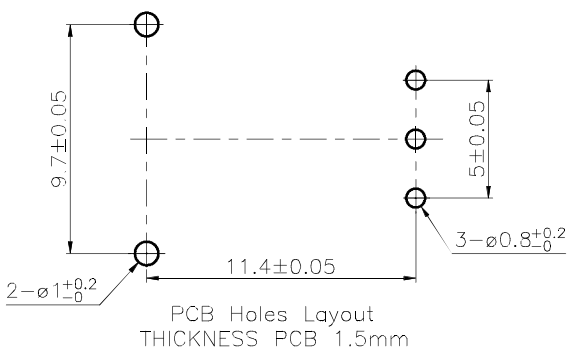
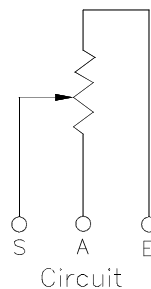
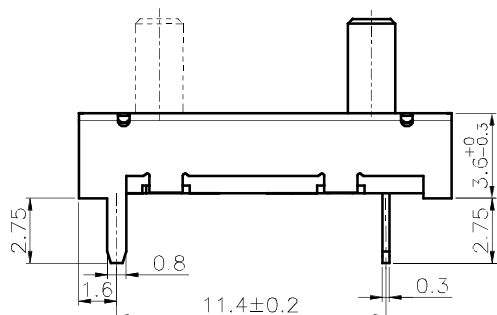
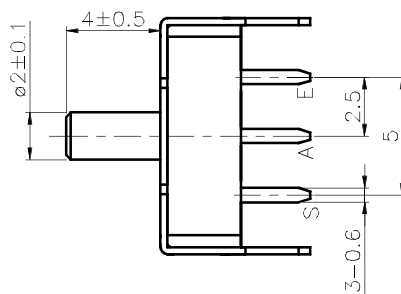
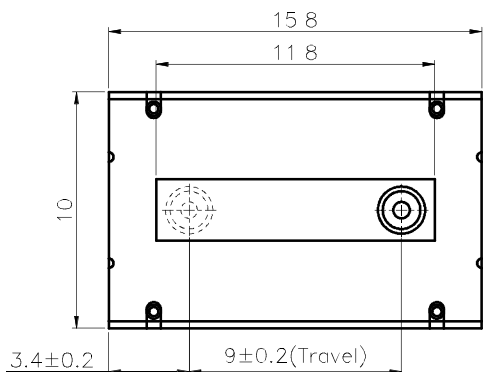


未指定容許尺寸之公差

10以下	±0.3
10~100	±0.5
100以上	±0.8
角度	±5°



MTL		SPEC.		DISPOSAL		普耀集團有限公司 POLYSHINE HOLDINGS LTD. 東莞福哥電子有限公司 FAVOR ELECTRONICS (DONG GUAN) CO., LTD.			
5				UNIT		SCALE		TITLE	
4				MM		4/1		FSE10 Series	
3				DRAWN	DESIGN	CHECK	APPROVAL	DWG NAME	
2				陽傑			鍾振華	FSE10-0294	
1				2012.05.11				DWG NO.	F-SE10-08-002
REVISION	DATE	DESIGN							