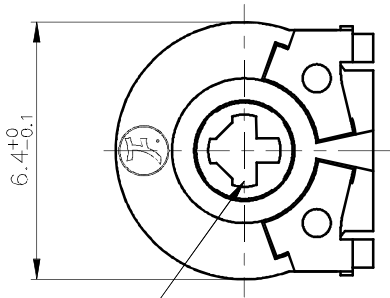


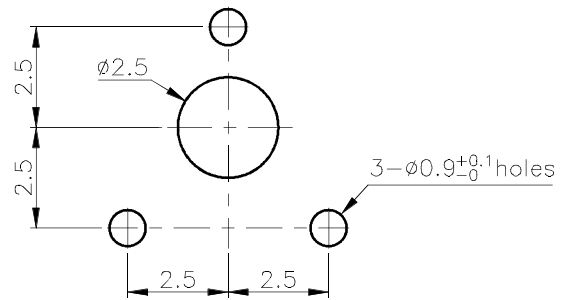
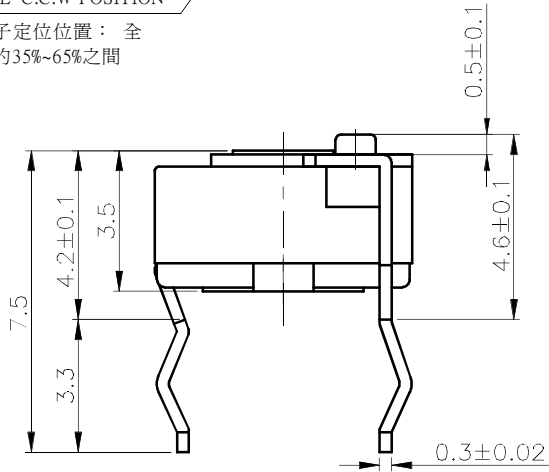
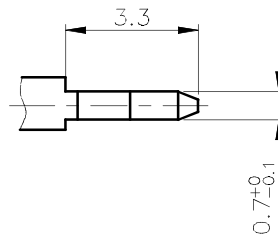
1. 型名STYLE:FTB06-02HL

2. 外觀尺寸標示 OUTLINE DIMENSIONS AND RESISTANCE INDICATION



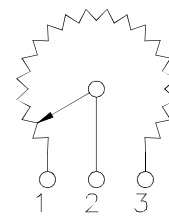
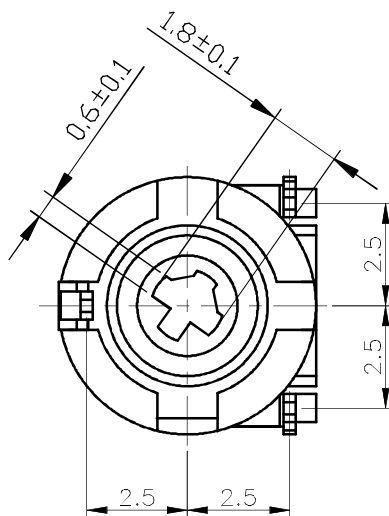
FULL C.C.W POSITION

折動子定位位置：全回角的35%~65%之間



PC板固定孔圖

P.C.B. MOUNTING HOLE DETAIL



CIRCUIT

未指定容許士尺寸之公差	
10 以下	±0.3
10~100	±0.5
100 以上	±0.8
角 度	±5°

MTL		SPEC.		DISPOSAL		普 耀 集 團 有 限 公 司 POLYSHINE HOLDINGS LTD. 東 莞 福 哥 電 子 有 限 公 司 FAVOR ELECTRONICS (DONG GUAN) CO., LTD.			
5					UNIT	SCALE	TITLE		
4					MM	5/1	FTB0602 Series		
3				DRAWN	DESIGN	CHECK	APPROVAL	DWG NAME	
2				劉海兵	劉海兵		鍾振華	FTB06-02HL	
1				DATE	DESIGN			DWG NO.	
DEVISION	DATE	DESIGN	2013.01.30					F-TB06-08-016	