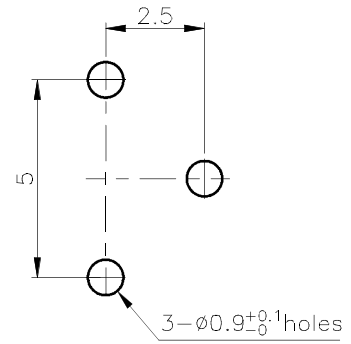
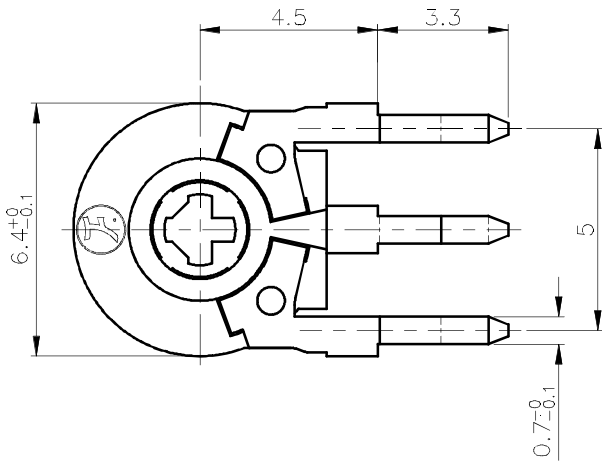


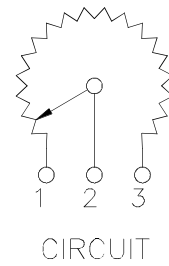
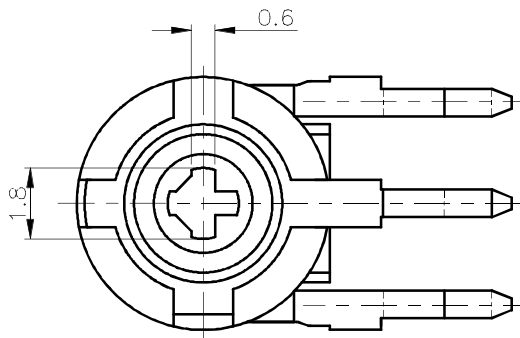
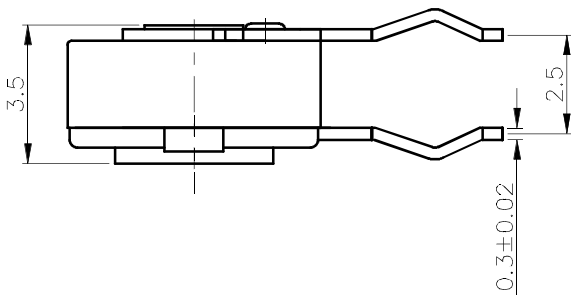
1.型名STYLE:FTB06-02VL

2.外觀尺寸標示 OUTLINE DIMENSIONS
AND RESISTANCE INDICATION



PC板固定孔圖

P.C.B. MOUNTING HOLE DETAIL



CIRCUIT

未指定容許士尺寸之公差	
10 以下	±0.3
10~100	±0.5
100 以上	±0.8
角 度	±5°

MTL		SPEC.		DISPOSAL		普 耀 集 團 有 限 公 司 POLYSHINE HOLDINGS LTD. 東 莞 福 哥 電 子 有 限 公 司 FAVOR ELECTRONICS (DONG GUAN) CO., LTD.				
⑤				UNIT MM	SCALE 5/1	TITLE FTB0602 Series				
④						DWG NAME FTB06-02VL				
③				DRAWN	DESIGN	CHECK	APPROVAL	DWG NO. F-TB06-08-018		
②	2013.10.11	劉海兵	劉海兵	劉海兵						
①	2013.10.11	劉海兵	劉海兵	劉海兵	2013.05.11					
DEVISION	DATE	DESIGN								