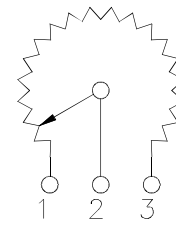
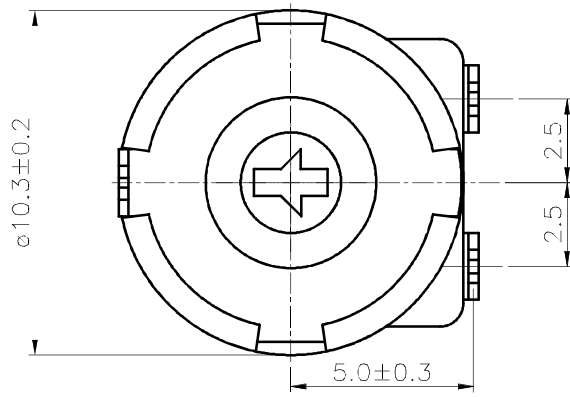
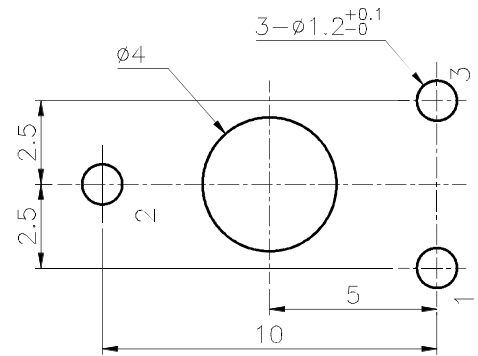
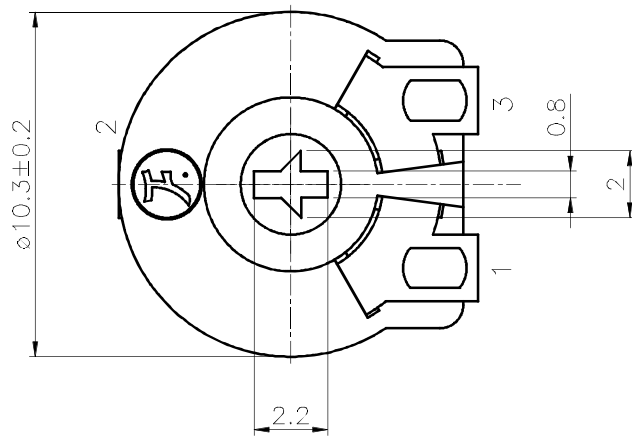
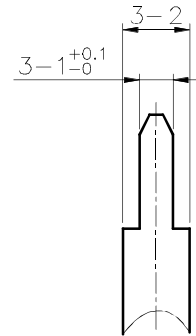
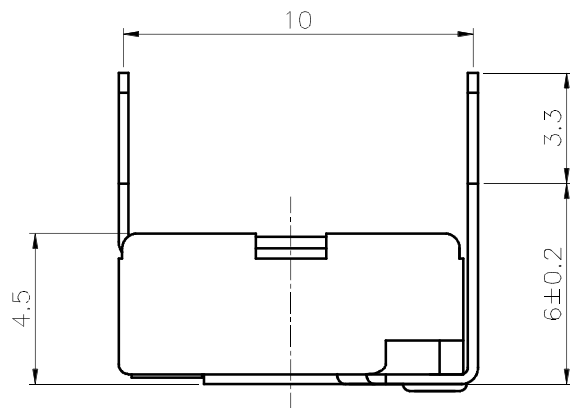


1. 型名 STYLE: FTB10-01H1L0N

2. 外觀尺寸標示 OUTLINE DIMENSIONS AND RESISTANCE INDICATION



CIRCUIT



PC板固定孔圖

P.C.B. MOUNTING HOLE DETAIL

未指定容許±尺寸之公差	
10以下	±0.3
10~100	±0.5
100以上	±0.8
角 度	±5°

			普 耀 集 團 有 限 公 司 POLYSHINE HOLDINGS LTD. 東 莞 福 哥 電 子 有 限 公 司 FAVOR ELECTRONICS (DONG GUAN) CO., LTD.			
MTL	SPEC	DISPOSAL	UNIT	SCALE	TITLE	
△			MM	4 / 1	FTB10 Series	
△			DRAWN	DESIGN	DWG NAME	
△			劉海兵	劉海兵	FTB10-01H1L0N	
△			2012.07.30	鍾振華	DWG NO.	
REVISION	DATE	DESIGN			F-TB10-08-029	