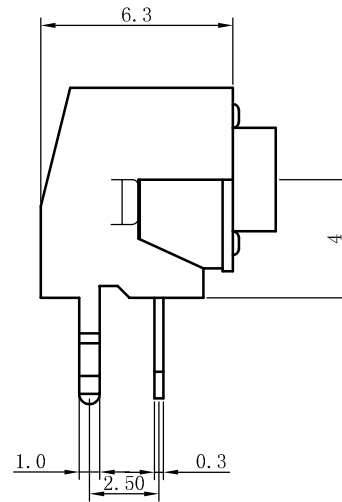
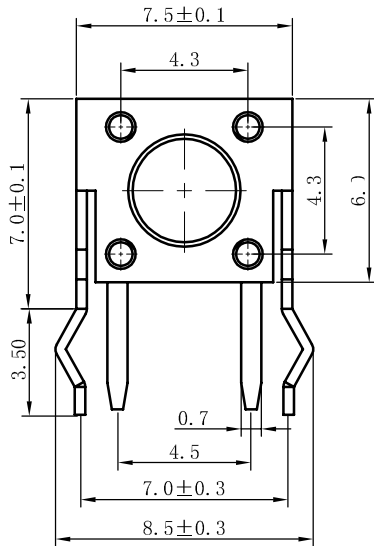


PCB线路板安装图(±0.1)



L	9.5
---	-----

福哥興業股份有限公司 FAVOR UNION CO., LTD.

台灣省台北縣新莊市大安路20號 NO.20 TA AN RD. HSIN CHUANG CITY
TAIPEI HSIEN TAIWAN R.O.C

TEL : 886-2-2202-8766 FAX : 886-2-2204-3500

比例 SCALE

單位 DIMENSION mm

DO NOT SCALE DRAWING
TOLERANCES UNLESS OTHERWISE

UP TO 10 ±0.3

ABOVE 10 TO 100 ±0.5

ABOVE 100 ±0.8

ANGULAR DIMENSIONS ±5°

品名 TITLE

TAST SWITCH Series

型號 MODEL

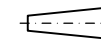
G-TS-1102H-9.5-160gf-DQ

繪圖
DRAWN

HCM 2006/11/20

核准
APPROVED

HCH 2006/11/20



版次
REVISION

A

日期
DATE

2006/11/20