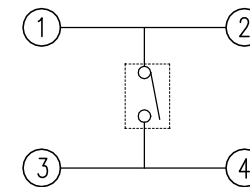
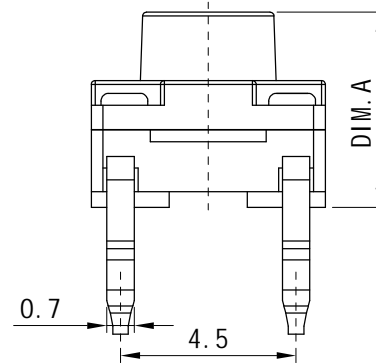
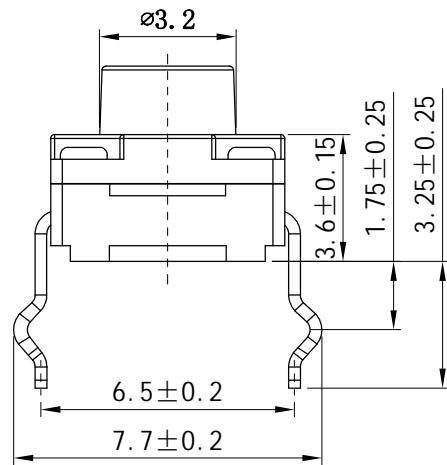


P.C.B HOLE



CIRCUIT DRAWING

TYPE	DIM. A
1	4.3
2	4.5
3	5.0
4	5.5
5	6.0
6	6.5
7	7.0
8	7.5
9	8.0
10	8.5
11	9.0
12	9.5
13	10.0
14	11.0
15	11.5
16	12.0
17	13.0

福哥興業股份有限公司 FAVOR UNION CO., LTD.

台灣省台北縣新莊市大安路20號 NO.20 TA AN RD. HSIN CHUANG CITY  
TAIPEI HSIEN TAIWAN R.O.C

TEL : 886-2-2202-8766 FAX : 886-2-2204-3500

比例 SCALE	
單位 DIMENSION	mm
DO NOT SCALE DRAWING TOLERANCES UNLESS OTHERWISE	
UP TO 10	±0.3
ABOVE 10 TO 100	±0.5
ABOVE 100	±0.8
ANGULAR DIMENSIONS	±5°

品名 TITLE	TAST SWITCH Series			
型號 MODEL	G-TS-1315-7-160gf-DQ			
繪圖 DRAWN	HCM 2006/11/20	核准 APPROVED	HCH 2006/11/20	
	版次 REVISION	A	日期 DATE	2006/11/20